

BA 4760

Desconectador con zona de presión reducida controlable

Technical Data Sheet



Descripción

El desconectador con zona de presión reducida controlable BA 4760 cuenta con tres zonas de presión distintas (aguas arriba, intermedia y aguas abajo), dos válvulas de retención independientes que separan la cámara intermedia de las demás (normalmente cerradas en ausencia de flujo) y una válvula de descarga (a presión atmosférica) en la zona intermedia, normalmente abierta en ausencia de flujo.



BA 4760

Desconectador de zona de presión reducida controlable.

Código	DN		PN	PFA (bar)	Peso kg
	"	mm			
149B3486	2 1/2*	65	10/16	10	26,25
149B3097	3	80	10/16	10	33,00
149B3098	4	100	10/16	10	65,00
149B3400	6	150	10/16	10	92,00
149B3401	8	200	10	10	150,00
149B3402	10	250	10	10	161,00

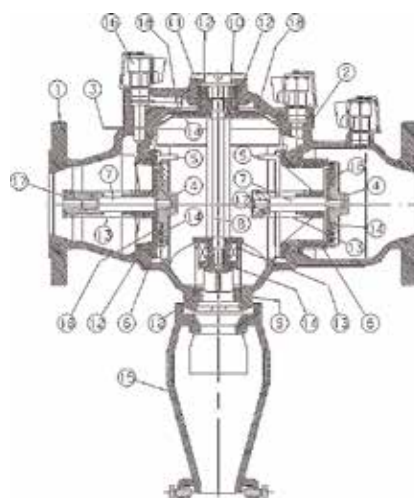
* Doble perforación: DN 65/DN 60 Doble perforación: 4 y 8 orificios

Características técnicas

Temperatura de funcionamiento	Máx. 65 °C
Presión de servicio admisible (PFA) en agua	10 bar
Conexión	Con bridas – PN (véase la tabla anterior)
Fluidos admisibles	Aguas claras

Características de construcción

Nº	Descripción	Materiales	EURO	ANSI	
1	Cuerpo	DN 65-80	Fundición	EN-GJL-250	ASTM A 48 35 B
		DN 100-250	Fundición	EN-GJS-400-15	ASTM A 536 65-45-12
2	Tapa	DN 65-80	Fundición	EN-GJL-250	ASTM A 48 35 B
		DN 100-250	Fundición	EN-GJS-400-15	ASTM A 536 65-45-12
3	Membrana	EPDM			
4	Obturador	DN 65-150	Latón	CuZn35Pb1.5AlAs	
		DN 250	Bronce	CuSn5Zn5Pb2-C	
5	Clip	Acero inoxidable	X10CrNi18-8	AISI 302	
6	Sede obturador	DN 65-80	PPO		
		DN 100-250	Bronce	CuSn5Zn5Pb2-C	
7	Vástago obturador	DN 65	Acero inoxidable	X5CrNi18-9	
		DN 80-250		X5CrNi18-10	AISI 304
8	Vástago válvula de descarga	Latón	CW625N R350mini		
9	Asiedo de la válvula de escape	DN 65-100	Acero inoxidable	X5CrNi18-10	AISI 304
		DN 150-250	Acero inoxidable	X2CrNi19-11	
10	Cabezal de la válvula de escape	DN 65	Latón	CuSn5Zn5Pb2-C	
		DN 80-250	PPO		
11	Guía cabezal de descarga	DN 65	Ottone	CW625N R350mini	
		DN 80	POM	Hostaform C 9021 natural	
		DN 100-250	Latón	CuSn5Zn5Pb2-C	
12	O-ring	EPDM			
13	Muelle	Acero inoxidable	X10CrNi18-8	AISI 302	
14	Junta plana	EPDM			
15	Embudo	Fundición	EN-GJS-400-15	ASTM A 536 65-45	
16	Válvula de bola	Latón	CuZn40Pb2		
17	Soporte de empuje	Latón	CW625N R350mini		
18	Disco	Acero inoxidable	X5CrNi18-10	AISI 304	



Certificaciones



Normas/Estándares:

Marcado NF anticontaminación EN 12729 – EN 1717
Conexiones entre bridas según la norma EN 1092-2

Aplicación

El desconector de zona de presión reducida controlable BA 4760, certificado **NF** como antircontaminación e integrado en un sistema de protección, está diseñado para proteger las redes públicas de agua contra el reflujos de fluidos contaminados de categoría 4, según la definición de la norma NF EN 1717 de marzo de 2001.

Instalación

Condiciones de instalación:

- el dispositivo debe ser fácilmente accesible.
- el lugar de instalación no debe estar expuesto a riesgos de inundación.
- el lugar de instalación debe estar ventilado (atmósfera no contaminada).
- el tubo de desagüe debe poder evacuar el caudal de desagüe.
- el dispositivo debe estar protegido contra las heladas y las temperaturas excesivas.
- el desconector debe instalarse en posición horizontal, con el orificio de descarga orientado hacia abajo. Las válvulas de las tomas de presión deben permitir realizar fácilmente los controles.
- los posibles reflujos no deben superar la capacidad de descarga.

Otras obligaciones:

- aguas arriba del desconector: una válvula de cierre y un filtro con grifo de descarga.
- aguas abajo del desconector: una válvula de cierre (véase el manual técnico suministrado con el dispositivo). Protección en el punto de conexión con la red pública de agua potable.

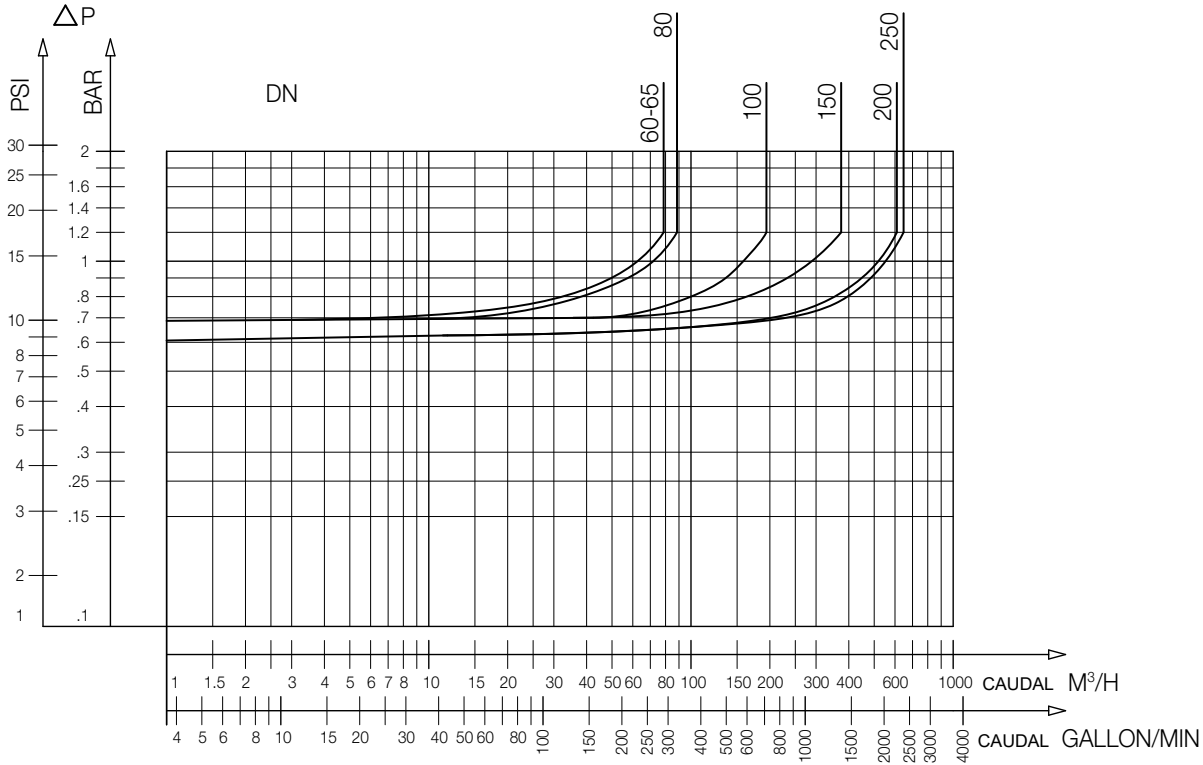
Mantenimiento

- Si es necesario realizar una derivación aguas arriba, en las inmediaciones del desconector, prever una válvula antirretorno entre la derivación y el desconector.
- Manipule siempre lentamente la válvula aguas arriba para la puesta en servicio.

Nomograma - pérdidas de carga

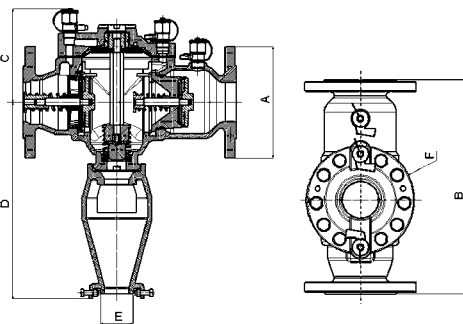
Modo de funcionamiento:

- Curva continua: válvula completamente abierta



Dimensiones totales

BA 4760



DN	A	B	C	D	E	F	Par de apriete*
"	mm	mm	mm	mm	mm	mm	Nm
2 1/2	65	185	356	155	326	63	180
3	80	200	440	173	337	63	200
4	100	220	530	201	434	80	255
6	150	285	630	230	456	80	310
8	200	340	763	272	499	80	390
10	250	395	763	272	499	80	390

* Par máximo que se debe aplicar para apretar los tornillos de las tapas de los seccionadores.

Las descripciones y fotografías contenidas en esta hoja de especificaciones del producto se suministran únicamente a título informativo y no son vinculantes.

Watts Industries se reserva el derecho de realizar cualquier mejora técnica y de diseño a sus productos sin previo aviso. Garantía: Todas las ventas y contratos de venta están expresamente condicionados por el consentimiento del comprador a los términos y condiciones de Watts que se encuentran en su sitio web en www.watts.eu/es. Watts se opone a cualquier término, diferente o adicional a los términos de Watts, contenido en cualquier comunicación del comprador en cualquier forma, a menos que se acuerde en un escrito firmado por un oficial de Watts.



A WATTS Brand



Watts Industries Iberica S.A.

Pol. Ind. La Llana Avda. La Llana, 85 • 08191 Rubí (Barcelona) • España

Tel. +34 93 587 25 40

infowattsiberica@wattswater.com • www.watts.eu/es