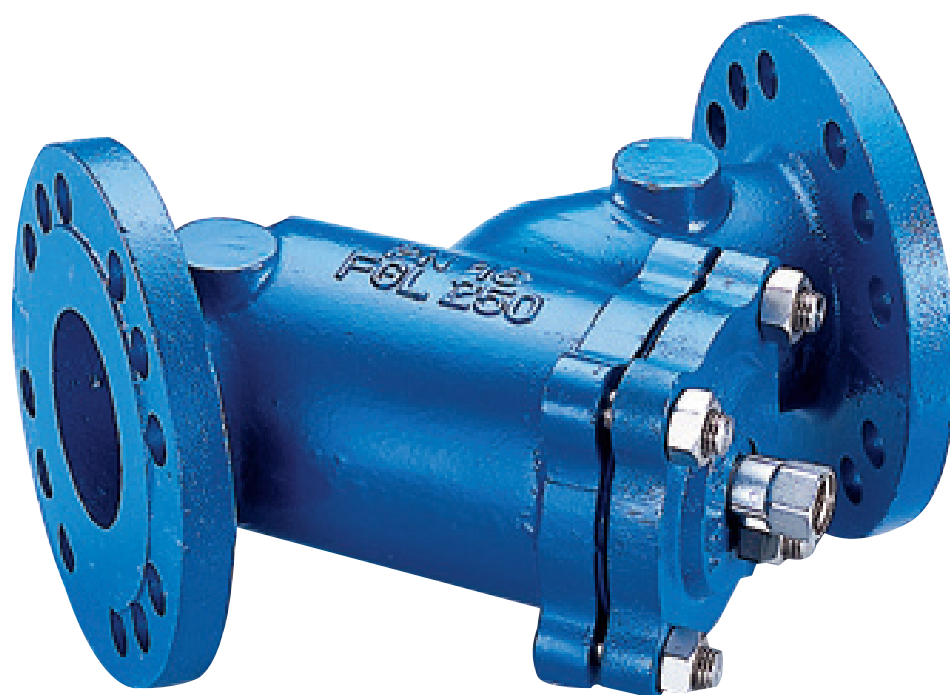


Y333P

Filtre incliné à tamis

Accessoire

Fiche Technique



Description

Les filtres inclinés à tamis sont munis d'un robinet de rinçage permettant un nettoyage rapide et efficace.

- Revêtement Epoxy interieur/extérieur
- Diamètre de filtration :
 - 500 microns pour DN 40/50
 - 800 microns pour DN 65
 - 1250 microns pour DN 80/100/125/150/200
 - 1600 microns pour DN 250/300/350/400



Y333P

Filtre incliné à tamis

DN	PN	PFA en bar	PS en bar				Cat.	Réf.	Poids Kg
			L1	L2	G1	G2			
1 1/2	40	10/16	16	16	x	x	4.3	149B3280	6,5
2	50	10/16	16	16	x	x	4.3	149B3281	8,5
2 1/2*	65	10/16	16	16	x	x	4.3	149B3282	9,8
3	80	10/16	16	16	x	x	4.3	149B3283	13,5
4	100	10/16	16	16	x	x	4.3	149B3284	18
5	125	10/16	16	16	x	x	4.3	149B3285	27,5
6	150	10/16	16	13	x	x	4.3	149B3286	43
8	200	10	10	10	x	x	4.3	149B3287	83
10	250	10	10	10	x	x	1	149B3288	112
12	300	10	10	10	x	x	1	149B3289	160
14	350	10	10	10	x	x	1	149B3788	297
16	400	10	10	10	x	x	1	149B3791	406

* Double perçage : DN65/DN60
Double perçage : 4 et 8 trous

Important :

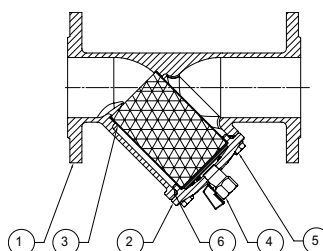
Les indications de température et de pression données pour les différentes catégories de fluides (L1/L2/G1/G2) ne constituent en aucun cas une garantie d'utilisation. Il est donc indispensable de valider l'utilisation des produits en fonction des conditions de service auprès de notre service préconisation. De plus, les notices d'instructions de service sont disponibles sur notre site Internet www.socla.com ou sur simple demande auprès de notre service commercial.

Caractéristiques techniques

Température d'utilisation	-10° à 80°C, pour une température supérieure à 80°C nous consulter
Pression de fonctionnement admissible (PFA) en eau	Voir tableau ci-dessus
Pression de service maxi admissible (PS) autres fluides	Voir tableau ci-dessus
Raccordement	À brides - PN (voir tableau ci-dessus)
Fluides admis	Liquides clairs

Nomenclature et matériaux

N°	Désignation	Matériaux
1	Corps	DN 40-50 Fonte/Epoxy
		DN 65-400 Fonte/Epoxy
2	Chapeau	DN 40-50 Fonte/Epoxy
		DN 65-400 Fonte/Epoxy
3	Tamis	Inox
4	Vanne M/F	1/2 DN 40-300 Laiton
		3/4 DN 350-400 Laiton
5	Goujon/vis/écrous	Inox
6	Joint	Fiber



Agréments



Normes / Réglementation :
Conformité CE directive 2014/68/UE
Perçage brides suivant EN 1092-2
Encombrement suivant EN 558-1 série 1

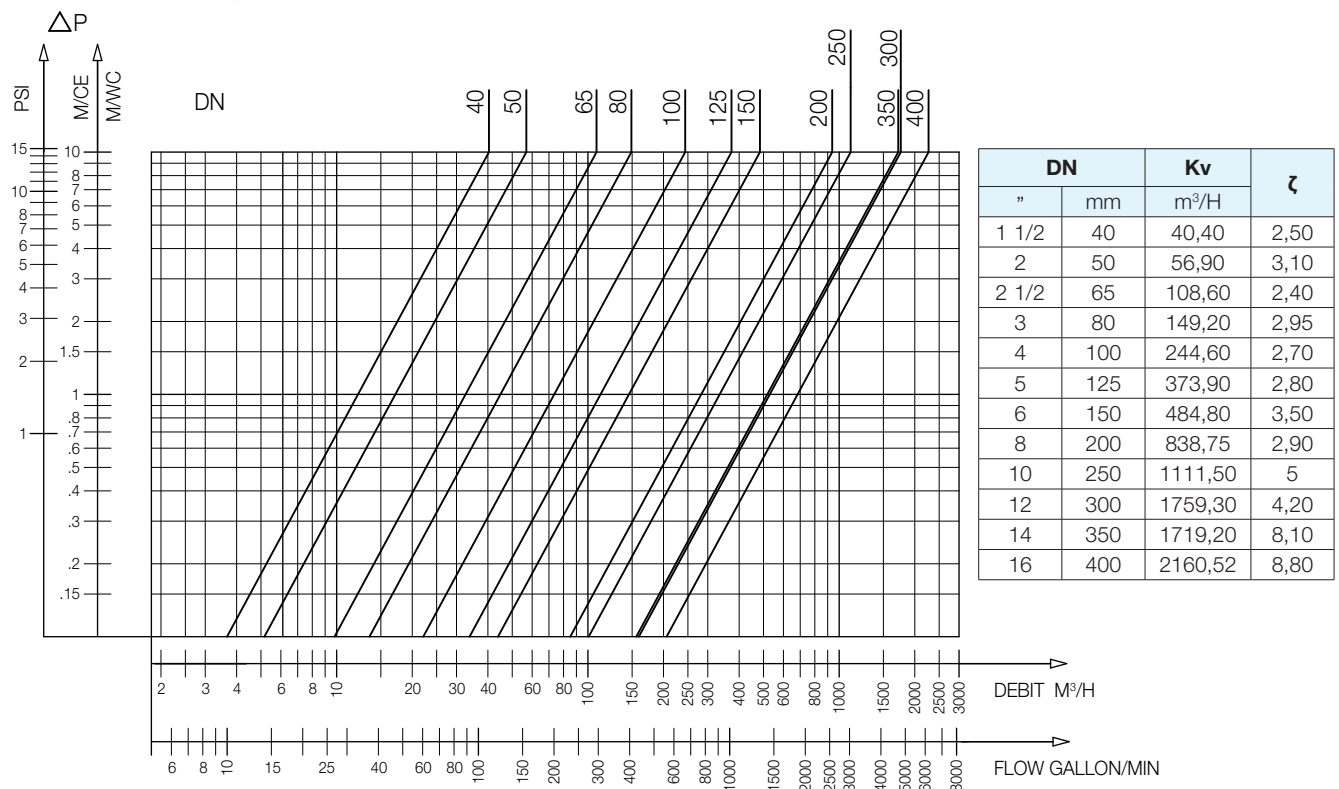
Application

Le filtre incliné à tamis Y333P est destiné à la protection de pompes, vannes, réducteurs de pression, disconnecteurs, et contre tous éléments étrangers dans les canalisations, (rouille, tartre, débris de joints, de soudure, etc...).

Caractéristiques de fonctionnement

Mode de fonctionnement :

- Courbe continue : Clapet totalement ouvert

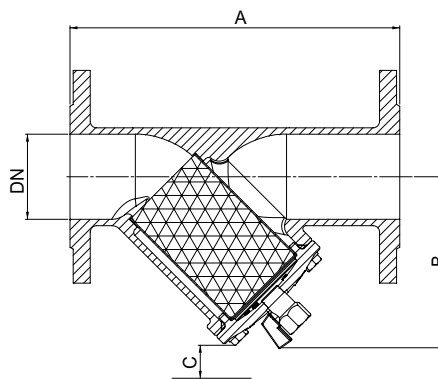


Y333P - Abaque des pertes de charge

Encombres

DN		A	B	C*	Maille
"	mm	mm	mm	mm	mm
1 1/2	40	200	130	35	0,50
2	50	230	145	50	0,50
2 1/2	65	290	137	65	0,80
3	80	310	159	75	1,25
4	100	350	187	90	1,25
5	125	400	249	125	1,25
6	150	480	301	170	1,25
8	200	600	403	220	1,25
10	250	730	472	200	1,60
12	300	850	508	250	1,60
14	350	980	587	315	1,60
16	400	1100	658	370	1,60

* Hauteur nécessaire pour changement du tamis



Y333P

Les descriptions, photographies et illustrations contenues dans cette fiche technique sont fournies seulement à titre informatif et ne sont pas contractuelles. Socla se réserve le droit d'apporter toute modification technique ou esthétique à ses produits sans aucun avertissement préalable. Garantie : toutes les ventes ou contrats de vente sont expressément conditionnés à l'acceptation par l'acheteur des conditions générales de vente Socla figurant sur notre site internet. Socla s'oppose ainsi à toute autre modalité, différente ou additionnelle des modalités Socla, quel que soit le support de communication de l'acheteur dans laquelle elle est contenue ainsi que sa forme, à moins d'un accord écrit spécifique signé par un dirigeant de Socla.



A WATTS Brand

Socla sas

365 rue du Lieutenant Putier • 71530 Virey-Le-Grand • France

Tél. +33 03 85 97 42 00 • Fax +33 03 85 97 42 42

contact@wattswater.com • www.socla.com

ISO 9001 version 2015 / ISO 18001