

## Ficha Técnica

# Tipo V665 PAP

## Válvula de esfera

### Aplicaciones y características generales



- Se pueden utilizar para todos tipos de instalaciones : calefacción, suministro de agua doméstica, aplicaciones diversas de fluidos industriales, alta presión y alta temperatura.
- Pasaje estándar

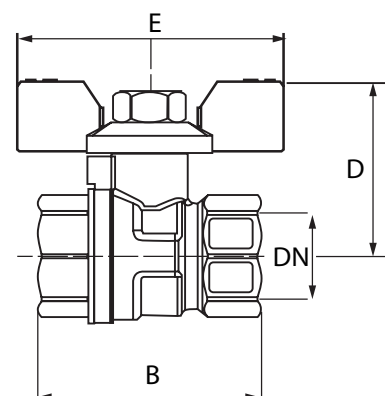
### Características técnicas

DN		PFA bar	Referencias
"	mm		
1/4	8	20	149B 5112
3/8	10	20	149B 5113
1/2	15	20	149B 5114
3/4	20	20	149B 5115
1	25	20	149B 5116

- **Conexión** : Hembra/Hembra, rosca gas cilindricos G (BSPP)
- **Presión de funcionamiento permitido con agua** (suministro, distribución, evacuación) : Ver cuadro
- **θ** Mini. 0 °C  
Maxi. 120 °C
- **Fluidos permitidos** : Agua potable y agua caliente
- **Normas** : ACS
- **Normas de construcción internacionales** :  
Conexión rosca según EN ISO 228-1

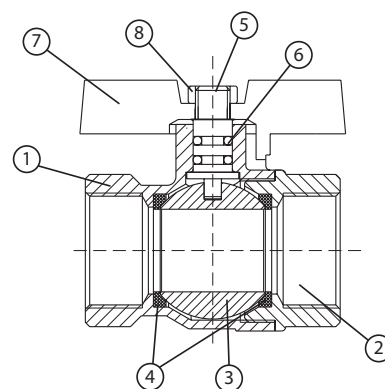
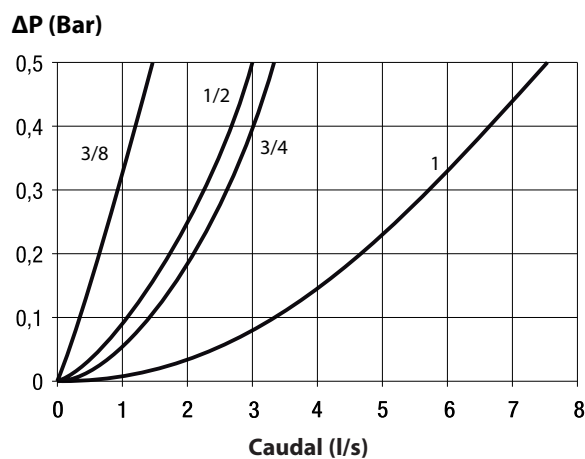
### Dimensiones

DN		B	D	E	Peso
"	mm	mm	mm	mm	kg
1/4	8	40	32	49	0,084
3/8	10	41	32	49	0,084
1/2	15	46	39	56	0,187
3/4	20	51	41	56	0,124
1	25	63	46	80	0,284



**Nomenclatura y materiales**

Nº	Denominación	Materiales
1	CUERPO	latón
2	ANILLO	latón
3	BOLA	latón
4	JUNTA AISIENTO	PTFE
5	EJE	latón
6	JUNTA TÓRICA	NBR
7	PALANCA	ZAMAK
8	TORNILLO DE FIJACION	acero


**Características de funcionamiento**


Las modificaciones, errores y erratas no pueden dar lugar a ningún tipo de indemnización. Socla se reserva el derecho de modificar sus productos sin preaviso. Todas las marcas de estos productos son propiedad de las respectivas compañías. Todos los derechos reservados.

**Socla Iberica**

Av.La Llana, 85.  
Pol. Ind. La Llana  
08191 RUBI (Barcelona)

Teléfono : +34 902 230 530  
Fax : +34 902 230 531  
<http://www.socla.com>  
e-mail : [socla-iberica@socla.com](mailto:socla-iberica@socla.com)