

Karta katalogowa

Typ 407

Zawór zwrotny System M

Opis ogólny



- Zawór szczególnie zalecany do przepływów zmiennych i pulsacyjnych (np. sprężone powietrze)
- Zespół zamykania: elastyczna membrana mocowana na gnieździe z blachy perforowanej (przepływ przez otwory odpowiada przepływowi przez przekrój nominalny)
- Korpus epoksydowany
- Praca w dowolnym położeniu
- Wyjątkowo cicha praca
- Nie generuje uderzeń hydraulicznych

Dane techniczne i zamawianie

UWAGA:

Ciśnienia podane dla różnych kategorii płynów (L1/L2/G1/G2) nie mogą być jedynym kryterium doboru urządzenia i gwarantem poprawności działania.

W trakcie doboru konkretnego rozwiązania należy wziąć pod uwagę jego zastosowanie oraz wszystkie parametry robocze medium.

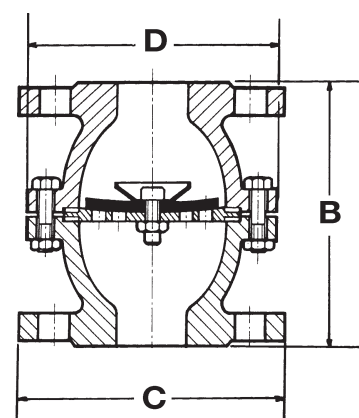
Dokumentacja zawierająca instrukcję montażu i eksploatacji jest dostępna na stronie internetowej www.socla.pl lub za pośrednictwem naszego działu technicznego.

DN		PN	PFA bar	PS bar				Kat.	Nr katalogowy
Cale	mm			L1	L2	G1	G2		
1 ^{1/2}	40	10/16	16	16	16	16	16	I	149B2164
2	50	10/16	16	16	16	16	16	I	149B2165
2 ^{1/2}	65	10/16	16	16	16	15	16	I	149B2166
3	80	10/16	16	16	16	12	16	I	149B2167
4	100	10/16	16	16	16	10	16	I	149B2168
5	125	10/16	16	16	16	0,5	16	I	149B2169
6	150	10/16	16	13	16	0,5	16	I	149B2170
8	200	10	10	10	10	0,5	10	I	149B2237

- **Przyłącza:** kołnierze, owiert PN patrz tabela
- **Max. ciśnienie robocze PFA dla wody** (sieci przesyłowe, zaopatrzenie w wodę, itp.): patrz tabela
- **Dopuszczalne ciśnienie robocze PS dla innych mediów:** patrz tabela
- **Temperatura pracy:**
 - min. -10°C
 - max. +60°C
- **Pozycja montażu:** praca w dowolnym położeniu
- **Media:** czyste ciecze i gazy
- **Zgodność z normami:**
 - (PED) 2014/68/EU: Dyrektywa ciśnieniowa
 - PN-EN1092-2: Owiert kołnierzy

Wymiary

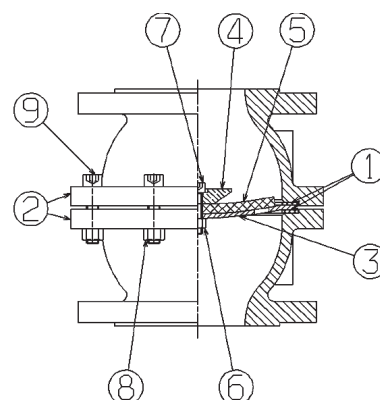
DN		B	C	D	Masa
Cale	mm	mm	mm	mm	kg
1 ^{1/2}	40	148	150	140	7,2
2	50	158	164	159	9,1
2 ^{1/2}	65	176	183	169	10,8
3	80	196	200	212	16
4	100	213	220	234	25
5	125	228	250	250	30
6	150	266	285	324	44
8	200	439	340	426	75



Karta katalogowa Typ 407 - Zawór zwrotny

Materiały i budowa

Nr	OPIS	MATERIAŁ	EURO	ANSI
1	USZCZELKA	EPDM		
2	KORPUS	Żeliwo szare epoksydowane	EN-GJL-250	ASTM A 48 35 B
3	GNAZDO	Stal nierdzewna	CB7Cu-1	
4	KOPUŁKA DN40 - DN65	Stal nierdzewna	X6Cr17	AISI 430
	DN 80 - DN200	Mosiądz	CuZn39Pb3	
5	MEMBRANA	NR (Guma naturalna)		
6	ŚRUBA	Stal nierdzewna	X5Cr-Ni18-10	AISI 304
7	NAKRĘTKA	Stal nierdzewna	X5Cr-Ni18-10	AISI 304
8	ŚRUBA	Stal nierdzewna	X5Cr-Ni18-10	AISI 304
9	NAKRĘTKA	Stal nierdzewna	X5Cr-Ni18-10	AISI 304



Charakterystyka pracy

DN		Ciśnienie otwarcia [mm/H ₂ O]	Kv	ζ
Cale	mm			
1 1/2	40	 Bliskie 0	37,80	2,86
2	50		61,15	2,67
2 1/2	65		95,30	3,14
3	80		162,00	2,49
4	100		218,70	3,34
5	125		335,30	3,47
6	150		495,00	3,30
8	200		912,40	3,07

Praca zaworu

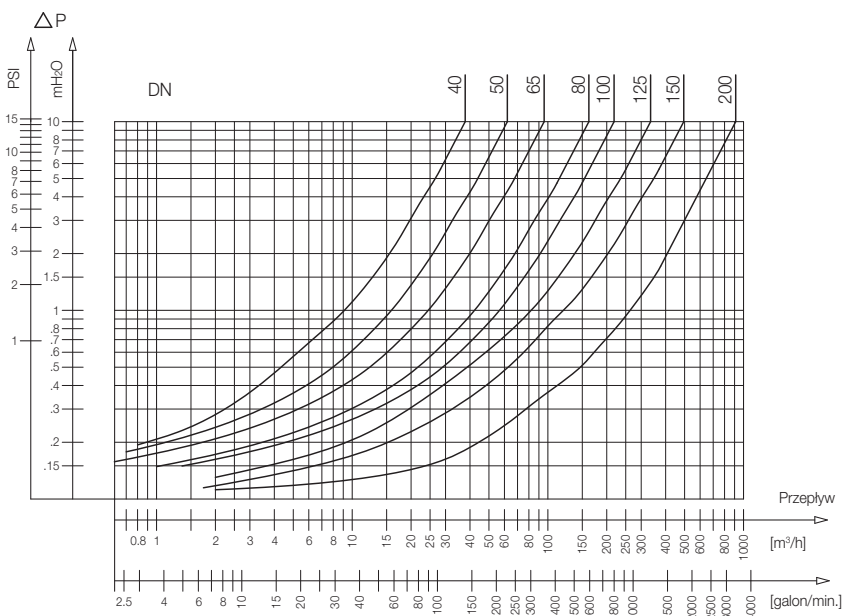
Przepływające medium powoduje ugięcie cienkiej membrany i otwarcie zaworu zwrotnego. Elastyczna membrana odchyła się w sposób ciągły, a otwarcie zaworu następuje nawet przy niewielkim ciśnieniu medium.

W przypadku pojawienia się przepływu zwrotnego membrana szybko i cicho układa się na perforowanym gnieździe zasłaniając otwory przelotowe.

Dzięki temu otwarcie/zamknięcie jest bardzo szybkie, a system zamykania umożliwia bezawaryjną pracę również przy niepełnym otwarciu zaworu (częściowym ugięciu membrany).



Wykres strat ciśnienia



Watts Industries nie ponosi odpowiedzialności za możliwe błędy w katalogach, broszurach i innych materiałach drukowanych. Watts Industries zastrzega sobie prawo do wprowadzania zmian w produktach bez uprzedzenia. Dotyczy to również produktów już zamówionych. Zamienniki mogą być dostarczane bez dokonywania jakichkolwiek zmian w specyfikacjach już uzgodnionych. Wszystkie znaki towarowe w tym materiale są własnością odpowiednich spółek. Wszystkie prawa zastrzeżone.