

407

Valvola di ritegno a membrana

Sistema M

Technical Data Sheet



Descrizione

Progettata per gli impianti che generano forti colpi d'ariete, questa valvola è altamente affidabile e molto silenziosa, grazie all'assenza di componenti meccanici in movimento e all'otturatore e alla sede resistenti alle incrostazioni. Nelle valvole di ritegno a membrana lo spessore e l'elasticità della membrana permettono un'apertura progressiva, che avviene a partire da pochi centimetri di colonna d'acqua. Questa caratteristica la rende particolarmente adatta a regimi pulsatori e pompe a portata variabile.

- Funzionamento in tutte le posizioni
- Perdite di carico ridotte
- Non genera colpi d'ariete
- Otturatore: membrana flessibile (disco spesso in elastomero) centrata su una sede metallica a griglia (passaggio equivalente alla sezione nominale)
- Tenuta garantita dalla chiusura automatica della membrana



407

Valvola di ritegno – Sistema M

DN	PN	PFA (bar)	PS (bar)				Cat.	Cod.	Peso kg
			L1	L2	G1	G2			
1 1/2	40	10/16	16	16	16	16	I	149B2164	6,9
2	50	10/16	16	16	16	16	I	149B2165	8,9
2 1/2	65	10/16	16	16	15	16	I	149B2166	11,9
3	80	10/16	16	16	12	16	I	149B2167	15,9
4	100	10/16	16	16	10	16	I	149B2168	19,5
5	125	10/16	16	16	0,5	16	I	149B2169	25,4
6	150	10/16	16	13	0,5	16	I	149B2170	39,5
8	200	10	10	10	0,5	10	I	149B2237	81,6

Importante:

i valori di temperatura e pressione indicati per le diverse categorie di fluidi (L1/L2/G1/G2) non costituiscono garanzia d'uso. Pertanto è necessario convalidare l'utilizzo del prodotto in determinate condizioni d'esercizio con l'assistenza del nostro ufficio tecnico.

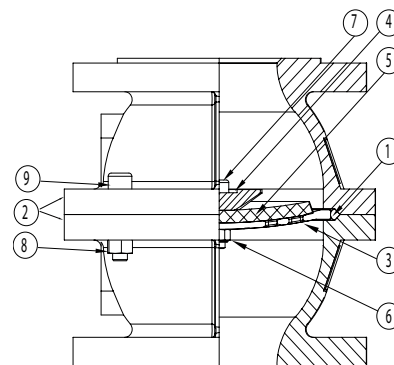
È possibile inoltre scaricare il manuale d'istruzioni dal sito Internet ufficiale www.watts.com o semplicemente richiederlo al nostro ufficio commerciale.

Caratteristiche tecniche

Temperatura d'esercizio	da -10 °C a 60 °C
Pressione d'esercizio ammissibile (PFA) in acqua	V. tabella precedente
Pressione massima ammissibile (PS) altri fluidi	V. tabella precedente
Attacco	Flange forate PN (v. tabella)
Fluidi ammessi	Liquidi chiari, gas

Nomenclatura e materiali

N°	Descrizione	Materiali	EURO	ANSI	
1	O-ring	EPDM			
2	Corpo	Ghisa/riv. epoxy	EN-GJL-250	ASTM A 48 35 B	
3	Sede	Acciaio inox	CB7Cu-1		
4	Coppiglia	DN 40-65	Acciaio inox	X6Cr17	AISI 430
		DN 80-200	Ottone	CuZn39Pb3	
5	Membrana	NR			
6	Dado	Acciaio inox	X5Cr-Ni18-10	AISI 304	
7	Vite	Acciaio inox	X5Cr-Ni18-10	AISI 304	
8	Dado	Acciaio inox	X5Cr-Ni18-10	AISI 304	
9	Vite	Acciaio inox	X5Cr-Ni18-10	AISI 304	



Approvazioni



Standard / Norme:

Conformità alla direttiva CE 2014/68/UE
Foratura flange a norma EN 1092-2

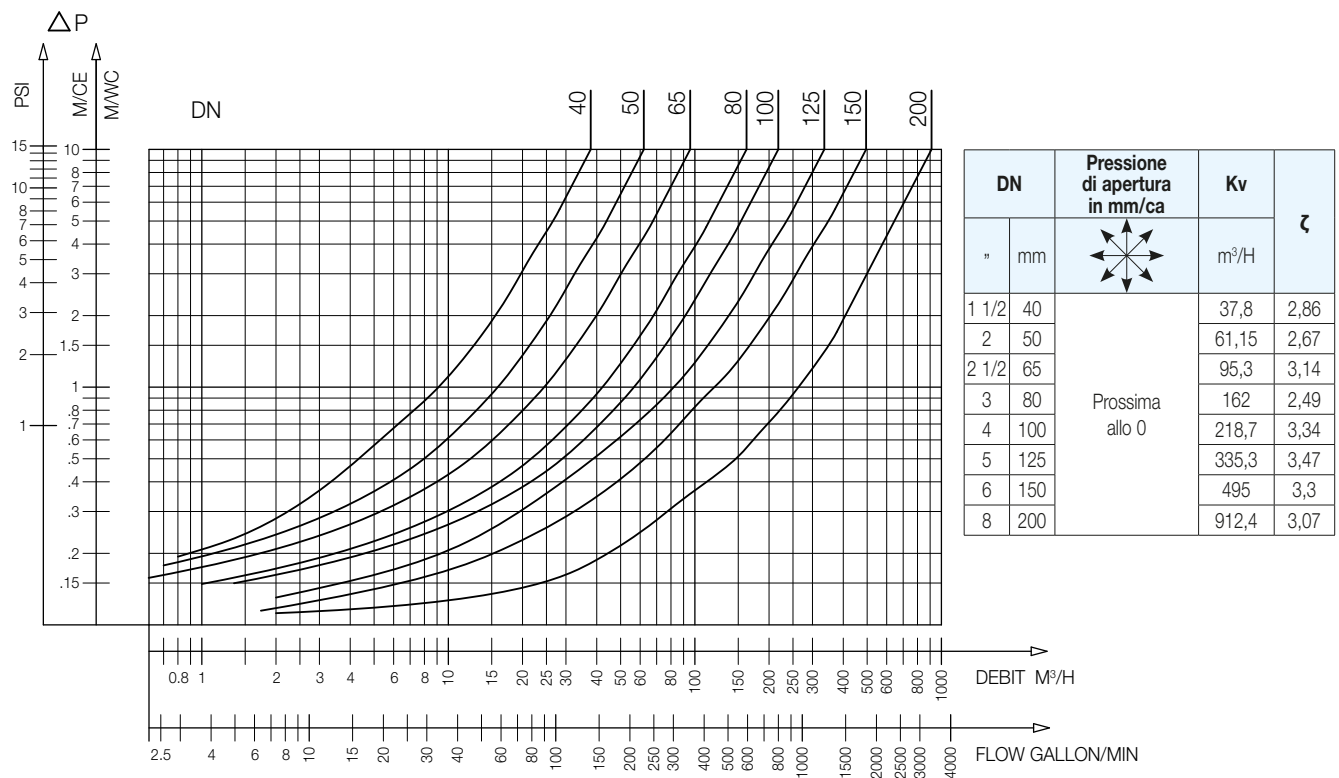
Applicazione

Compressori, circuiti ad aria compressa, pompe a vuoto.

Caratteristiche d'esercizio

Modalità di funzionamento:

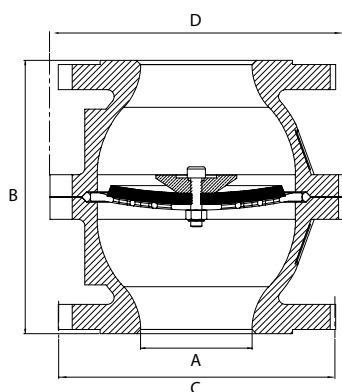
- Curva continua: valvola completamente aperta



407 – Diagramma delle perdite di carico

Dimensioni d'ingombro

407



	A	B	C	D
"	mm	mm	mm	mm
1 1/2	40	148	150	140
2	50	158	164	159
2 1/2	65	176	183	169
3	80	196	200	212
4	100	213	220	234
5	125	228	250	250
6	150	266	285	324
8	200	439	340	426

Le descrizioni e le immagini contenute nella presente scheda tecnica di prodotto sono fornite esclusivamente a titolo informativo e non sono in alcun modo vincolanti. Watts Industries si riserva il diritto di apportare, senza alcun preavviso, qualsiasi modifica tecnica ed estetica ai propri prodotti. Garanzia: tutte le condizioni di vendita e i contratti sono espressamente subordinati all'accettazione da parte dell'acquirente dei termini e delle condizioni Watts pubblicate sul sito www.wattswater.it. Sin d'ora Watts si oppone a qualsiasi condizione diversa o integrativa rispetto ai propri termini, contenuta in qualsivoglia comunicazione da parte dell'acquirente nonché espressamente firmata da un rappresentante WATTS.

SOCCLA

A WATTS Brand

Watts Industries Italia S.r.l.

Via Brenno, 21 • 20853 Biassono (MB) • Italia
Tel. +39 039 4986.1 • Fax +39 039 4986.222
infowattsititalia@wattswater.com • www.watts.com