

Mallette de contrôle des disconnecteurs

Appareillage de contrôle

Fiche Technique



Description

Appareillage agréé NF pour la maintenance annuelle des disconnecteurs de type BA.

Compacte, pratique et légère. Équipée de deux manomètres amont, aval et d'un manomètre de mesure de pression différentielle. La mallette de contrôle WATTS est livrée avec mode opératoire de contrôle et de maintenance sous film de protection plastique. Également inclus : bandoulière d'accroche et réductions laiton pour raccordement sur tous robinets de contrôle de disconnecteur type BA. Contrôle obligatoire de l'appareillage tous les 2 ans.



MALLETTE DE CONTRÔLE DES DISCONNECTEURS

Appareillage de contrôle

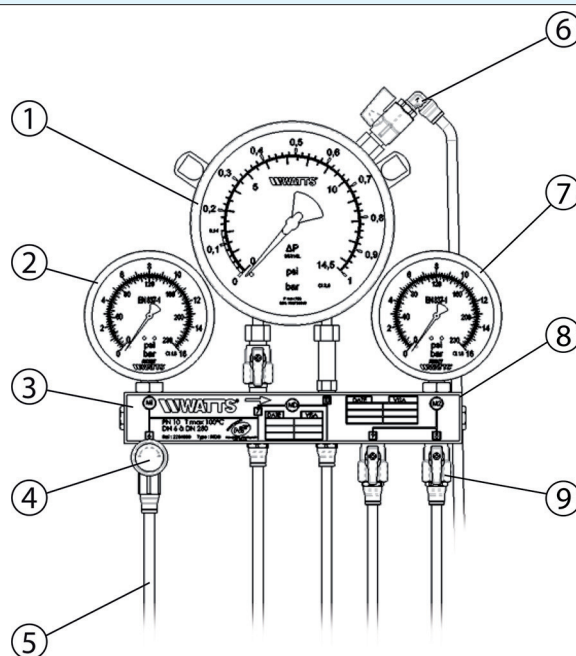
Réf.	DN	Désignation	Poids Kg
2234900M2	6 à 250	Mallette de contrôle	6,4

Caractéristiques techniques

Pression nominale	10 bar / 145 psi
Température maximale	100°C
Précision manomètres amont et aval	± 1.6%
Précision manomètre différentiel	± 2%
Plage de pression manomètres amont et aval	0 à 16 bar / 0 à 232 psi
Graduations	Bar / psi
Échelle	1 graduation = 0.2 bar

Nomenclature et matériaux

N°	Désignation	Matériaux
1	Manomètre différentiel (MD)	Acier inoxydable
2	Manomètre amont (M1)	Acier inoxydable Laiton
3	Sticker	
4	Robinet pointeau	Laiton nickelé
5	Flexibles	Polyuréthane
6	Raccords rapides	Laiton nickelé
7	Manomètre aval (M2)	Acier inoxydable Laiton
8	Corps	Aluminium
9	Robinets	Laiton
-	Bouchon	Laiton nickelé
-	Tige	Laiton



Agréments



Normes / Réglementation :

NF P 43-018

Règlement NF-045

Maintenance

La mallette de contrôle pour disconnecteur doit être maintenue en bon état de fonctionnement. Ce dispositif, faisant l'objet de la certification à la marque NF ANTIPOLLUTION, est un appareillage destiné au contrôle sur site des disconnecteurs à zone de pression réduite contrôlable. Ils doivent être contrôlés et réétalonnés tous les deux ans par un laboratoire agréé.

Notre service SAV réalise les prestations suivantes :

- Remise en état des composants défectueux
- Tests d'étanchéité
- Contrôle des manomètres
- Établissement du constat de vérification
- Devis

Pour toutes demandes, veuillez contacter notre service commercial.



Procédure

Le disconnecteur à zone de pression réduite contrôlable type BA fait l'objet d'une maintenance annuelle obligatoire. Cette procédure est normée par le CSTB. Une fiche de maintenance de disconnecteur type BA est fournie avec la mallette de contrôle. Le document est également disponible sur le site du CSTB à l'adresse suivante :

<https://evaluation.cstb.fr/doc/certification/certificats/nf045/nf045-fiche-de-maintenance-disconnecteurs-ba-150219.pdf>

Cette "fiche de maintenance" doit être renseignée par un technicien qualifié doté d'une habilitation au contrôle et à la maintenance des disconnecteurs type BA et doit être déposée dans le carnet sanitaire.

Afin d'éviter la détérioration prématurée des manomètres, ouvrir progressivement les robinets.

Application

La mallette de contrôle pour disconnecteur permet le contrôle d'une large gamme d'ensembles de protection sanitaire type BA allant du DN 6 au DN 250. Les matériaux en contact avec l'eau sont de qualité alimentaire et inoxydable.

Cette mallette de contrôle est équipée de raccords rapides permettant un raccordement facile et une utilisation aisée.

La glycérine comprise dans les manomètres amont et aval permet de protéger l'appareil des éventuels coups de bélier et permet une lecture progressive des valeurs.

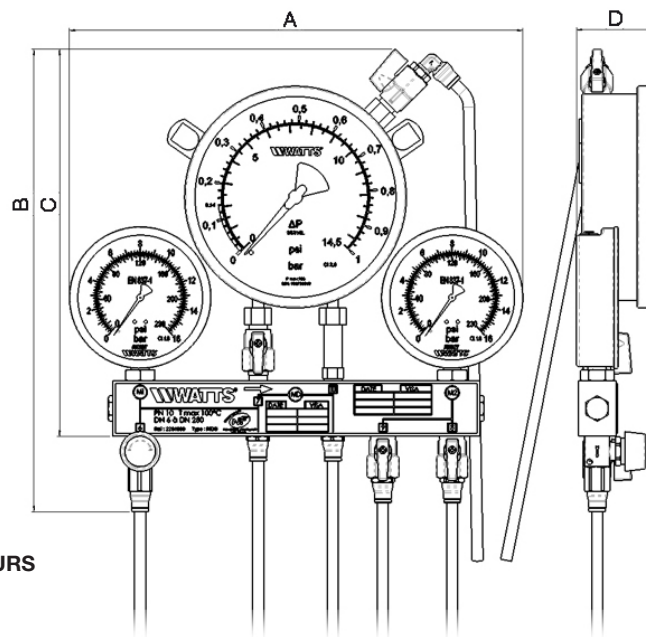
Une zone de repérage de la plage de lecture du manomètre différentiel de 0 à 0.14 bar est identifiée par la couleur rouge.

Les flexibles bénéficient d'une excellente souplesse et possèdent un faible rayon de courbure.

Les raccords rapides ont une excellente résistance aux pressions élevées, à l'abrasion et à la corrosion.

Encombremments

A	B	C	D
mm	mm	mm	mm
327	333	279	57



MALLETE DE CONTRÔLE DES DISCONNECTEURS

Les descriptions, photographies et illustrations contenues dans cette fiche technique sont fournies seulement à titre informatif et ne sont pas contractuelles. Socla se réserve le droit d'apporter toute modification technique ou esthétique à ses produits sans aucun avertissement préalable. Garantie : toutes les ventes ou contrats de vente sont expressément conditionnés à l'acceptation par l'acheteur des conditions générales de vente Socla figurant sur notre site internet. Socla s'oppose ainsi à toute autre modalité, différente ou additionnelle des modalités Socla, quel que soit le support de communication de l'acheteur dans laquelle elle est contenue ainsi que sa forme, à moins d'un accord écrit spécifique signé par un dirigeant de Socla.

Socla

A WATTS Brand

Socla sas

365 rue du Lieutenant Putier • 71530 Virey-Le-Grand • France

Tél. +33 03 85 97 42 00 • Fax +33 03 85 97 42 42

contact@wattswater.com • www.socla.com

ISO 9001 version 2015 / ISO 18001