

402 RR

Clapet de non retour à guidage axial

Système 02

Fiche Technique



Description

- Fonctionnement toutes positions
- Pertes de charge minimales
- Silence, étanchéité, compacité
- Robustesse exceptionnelle
- Non générateur de coups de bélier
- Obturateur à guidage axial aval long et course réduite
- Etanchéité assurée par un joint plat
- Ressort de rappel
- Revêtement polyamide intérieur/extérieur

402RR

Clapet de non retour à guidage axial - Système 02



DN en mm	PN	PFA en bar	PS en bar				Cat	Réf.	Poids Kg	
			L1	L2	G1	G2				
1 ^{1/2} "	40	10/16	16	16	16	16	I	149B2281RR	4,2	
2"	50	10/16	16	16	16	16	I	149B2282RR	5,8	
2 ^{1/2} "	65	10/16	16	16	16	15	16	I	149B2283RR	8,1
3"	80	10/16	16	16	16	12	16	I	149B2284RR	10,2
4"	100	10/16	16	16	16	10	16	I	149B2285RR	14,5
5"	125	10/16	16	16	16	0,5	16	I	149B2226RR	24
6"	150	10/16	16	13	16	0,5	16	I	149B2227RR	32
8"	200	10	10	10	10	10	10	I	149B2229RR	53
10"	250	10	10	10	10	10	10	I	149B2230RR	94
12"	300	10	10	10	10	10	10	I	149B2231RR	140
14"	350	10	10	10	10	0,5	10	I	149B2232RR	225
16"	400	10	10	10	10	0,5	10	I	149B2233RR	312
20"	500	10	10	10	10	0,5	10	I	149B2235RR	540

Important :

Les indications de température et de pression données pour les différentes catégories de fluides (L1/L2/G1/G2) ne constituent en aucun cas une garantie d'utilisation. Il est donc indispensable de valider l'utilisation des produits en fonction des conditions de service auprès de notre service préconisation.

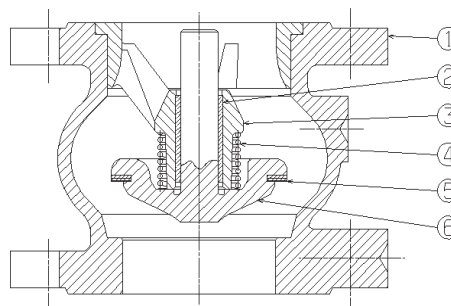
De plus, les notices d'instructions de service sont disponibles sur notre site Internet www.socla.com ou sur simple demande auprès de notre service commercial.

Caractéristiques techniques

Température d'utilisation	-10 °C à 80 °C
Pression de fonctionnement admissible (PFA) en eau	Voir tableau ci-dessus
Pression de service maxi admissible (PS) autres fluides	Voir tableau ci-dessus
Raccordement	Brides percées PN (voir tableau ci-dessus)
Fluides admis	Liquides non chargés, gaz

Nomenclature et matériaux

N° Désignation	Matériaux	EURO	ANSI	
1 Corps	Fonte + Rilsan	EN 1561 EN-GJL-250	ASTM A 48 35 B	
2 Bague	Inox	EN 10088-3 X5CrNi 18-10	AISI 304	
3 Guide	DN 50 mm DN Autres	Bronze Fonte + Rilsan	EN 1982 CuSn5Zn5Pb2-C GS EN 1561 EN-GJL-250	ASTM A 48 35 B
4 Ressort	Inox	EN 10270-3 X10CrNi18-8	AISI 302	
5 Joint	EPDM			
6 Obturateur	+ Axe DN 40 mm DN 50-500 mm	Inox EN 10088-3 X5CrNi18-10 EN 10213 GX5CrNi19-10+AT	AISI 304	



Agréments



Normes / Réglementation :

Conformité CE directive 2014/68/UE

Perçage brides suivant EN1092-2

Application

Le clapet 402RR SOCLA est le plus universel pour l'adduction d'eau, la protection de pompes, circuits généraux, surpresseurs et distribution d'eau, utilisable en toutes positions avec des liquides non chargés et gaz (voir tableau p. 2).

Installation

Installation :

Avant la mise en service, vérifier que :

- les conditions de service sont compatibles avec les données présentes sur la plaque signalétique, la notice d'instruction et les données du constructeur,
- le clapet fonctionne convenablement en effectuant quelques ouvertures/fermetures de l'obturateur,
- le clapet est exempt de toutes pollutions à l'intérieur.

Sur une installation neuve ou après une maintenance, le circuit devra être rincé afin d'évacuer les corps solides qui risqueraient d'endommager les parties internes du clapet.

Mise en service :

La mise en pression du circuit doit être progressive pour éviter d'endommager éventuellement les pièces internes du clapet.

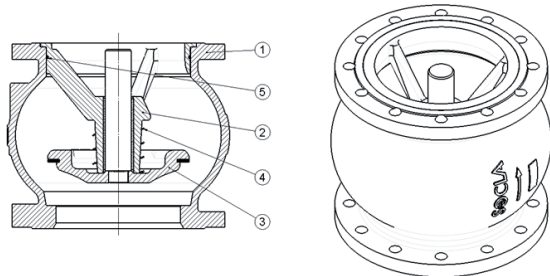
Vérifier qu' à l'arrêt du débit, le clapet retient bien la pression et qu'il ne se produit pas de coup de bélier qui pourrait détériorer le clapet et l'installation. Si le coup de bélier est présent, il est nécessaire de prévoir un système anti-bélier.

Durant un arrêt prolongé, un changement d'état du fluide peut provoquer des dommages lors de la remise en route de l'installation (solidification, ...). Mettre en place une procédure adéquate et au besoin prévoir un nettoyage du circuit.

Maintenance

• Démontage :

1. Retirer l'ensemble guide (N°2)
2. Retirer le joint torique (N°5) de sa gorge
3. Retirer le ressort (N°4)
4. Retirer l'ensemble obturateur (N°3)



• Remontage :

Avant remontage du clapet, s'assurer de l'état du joint.

Si besoin le nettoyer et le graisser en utilisant un produit approprié.

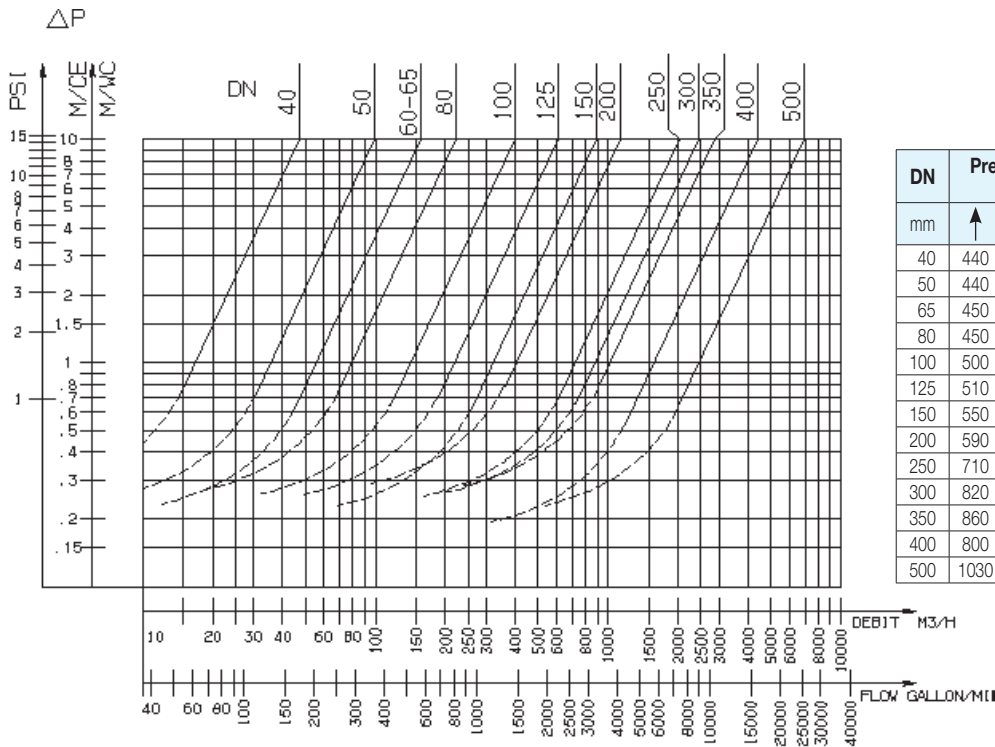
1. Placer l'ensemble obturateur (N°3) dans la cuve (N°1)
2. Mettre en place le ressort (N°4)
3. Mettre le joint torique (N°5) dans sa gorge
4. Mettre en place l'ensemble guide (N°2). Cette opération peut nécessiter l'utilisation d'une presse

Une fois le remontage effectué, éprouver l'appareil afin de vérifier son étanchéité.

Caractéristiques de fonctionnement

Mode de fonctionnement :

- Courbe continue : Clapet totalement ouvert
- Courbe pointillée : Phase d'ouverture du clapet

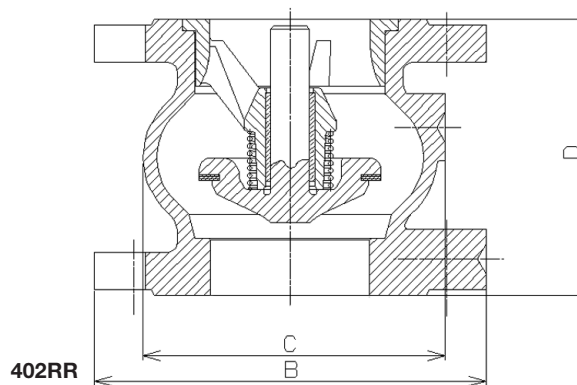


DN mm	Pression d'ouverture en mm/CE				Kv m ³ /H	ζ
	↑	↓	↔	Sans ressort		
40	440	210	320	120	47,00	1,80
50	440	220	330	110	99,00	1,00
65	450	190	320	130	159,00	1,10
80	450	190	320	130	222,00	1,30
100	500	240	370	130	396,00	1,00
125	510	210	360	150	619,00	1,00
150	550	210	380	170	890,00	1,00
200	590	210	400	190	1120,00	2,00
250	710	210	460	250	2010,00	1,50
300	820	90	460	365	2459,00	2,10
350	860	100	480	380	2843,00	2,90
400	800	50	410	390	4370,00	2,10
500	1030	0	430	580	6914,00	2,05

402RR - Abaque des pertes de charge

Encombremements

DN "	A mm	B mm	C mm	D mm
1 ^{1/2}	40	85	80	150
2"	50	100	97	165
2 ^{1/2}	65	120	125	185
3"	80	140	150	200
4"	100	170	187	220
5"	125	200	220	250
6"	150	230	260	285
8"	200	288	340	340
10"	250	354	420	405
12"	300	395	490	460
14"	350	472	586	533
16"	400	560	680	597
20"	500	750	880	670



Les descriptions, photographies et illustrations contenues dans cette fiche technique sont fournies seulement à titre informatif et ne sont pas contractuelles. Socla se réserve le droit d'apporter toute modification technique ou esthétique à ses produits sans aucun avertissement préalable. Garantie : toutes les ventes ou contrats de vente sont expressément conditionnés à l'acceptation par l'acheteur des conditions générales de vente Socla figurant sur notre site internet. Socla s'oppose ainsi à toute autre modalité, différente ou additionnelle des modalités Socla, quel que soit le support de communication de l'acheteur dans laquelle elle est contenue ainsi que sa forme, à moins d'un accord écrit spécifique signé par un dirigeant de Socla.



A WATTS Brand

Socla sas

365 rue du Lieutenant Putier • 71530 Virey-Le-Grand • France

Tél. +33 03 85 97 42 00 • Fax +33 03 85 97 42 42

contact@wattswater.com • www.socla.com

ISO 9001 version 2015 / ISO 18001