

EDP CA2096

Ensemble de protection du disconnecteur CAa

Fiche Technique



Description

L'Ensemble De Protection EDP CA2096 est la solution "prête à installer" conformément aux règles et de sécurité des réseaux d'eau potable. L'EDP CA2096 est livré non assemblé et est composé :

- D'un disconnecteur CA 2096
- De deux modules interchangeables (selon la configuration souhaitée) constitués :
 - D'une vanne à boisseau sphérique avec purge
 - D'un écrou tournant

Le disconnecteur CA2096 est un ensemble de deux clapets de non-retour séparés par une chambre communiquant avec l'atmosphère. La fermeture de cette chambre est obtenue par un obturateur lié au clapet amont. En cas de dépression à l'amont de l'appareil ou de surpression à l'aval avec fuite au deuxième clapet, la chambre intermédiaire est mise à l'atmosphère. Cela entraîne une séparation des circuits amont et aval empêchant tout retour d'eau polluée.



EDP CA2096

Ensemble de protection CA

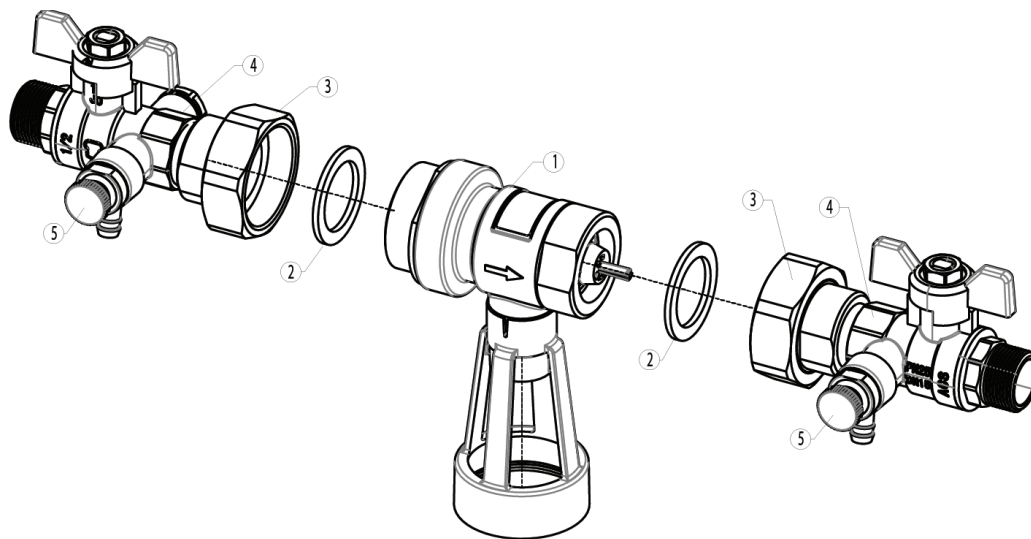
DN		PFA en bar	Groupe accou- stique	Réf.	Poids Kg
"	mm				
1/2	15	10	I	149B3800	1,05
3/4	20	10	II	149B3801	1,2

Caractéristiques techniques

Température d'utilisation	Maxi. 65 °C
Pression de fonctionnement admissible (PFA) en eau	10 bar
Raccordement	Mâle, filetés
Fluides admis	Eaux claires

Nomenclature et matériaux


N°	Désignation	Matériaux
1	CA 2096	Voir fiche technique CA2096
2	Joint	EPDM
3	Ecrou tournant	Laiton
4	Vanne à boisseau sphérique	Laiton
5	Purge	Laiton - POM coloré bleu



Agréments

EDP CA2096 : ACS

CA2096 :

Réf.149B3540 et 149B3541 **ACS** 

Normes / Réglementation :

EN 1717 - EN14367

Raccordements filetages suivant EN ISO 228-1 ou ISO 7.1

Application

L'ensemble de protection EDP CA2096 est destiné à la protection d'installations à moindres risques, fluides de catégorie 3, c'est-à-dire ne présentant pas de risques toxiques ou microbiologiques majeurs pour la santé publique.

Il est recommandé pour :

- Des installations domestiques de chauffage d'une puissance inférieure à 70 kW, par ex. remplissage du circuit primaire d'une pompe à chaleur
- Distributeurs automatiques de boissons,
- Lave-vaisselle collectif
- Machines à café (restauration)
- Fontaines à eau

Installation

L'ensemble de protection EDP CA2096 doit être installé par un technicien qualifié. Un dégagement minimal de 150 mm doit être prévu autour du volume enveloppé du dispositif (sauf du côté de la face de pose). La soupape de décharge ne doit pas être immergée.

Exigences d'installation :

- le dispositif doit être monté en position horizontale,
- le dispositif doit être aisément accessible,
- il ne doit pas être installé dans des emplacements inondables,
- il doit être installé dans un environnement aéré (atmosphère non polluée),
- la vidange doit pouvoir recevoir le débit de décharge,
- il doit être protégé contre le gel ou les températures extrêmes.

Procédure :

- Nettoyer et rincer les canalisations du système d'arrivée d'eau,
- Installer l'ensemble de protection horizontalement, en respectant le sens de circulation du fluide indiqué par la flèche gravée sur le corps du disconnecteur CA2096,
- Les modules sont interchangeables afin de positionner les purges en face avant
- L'ouverture de la soupape de décharge doit être connectée à un tuyau de vidange de Ø 40 mm via l'entonnoir inclus.

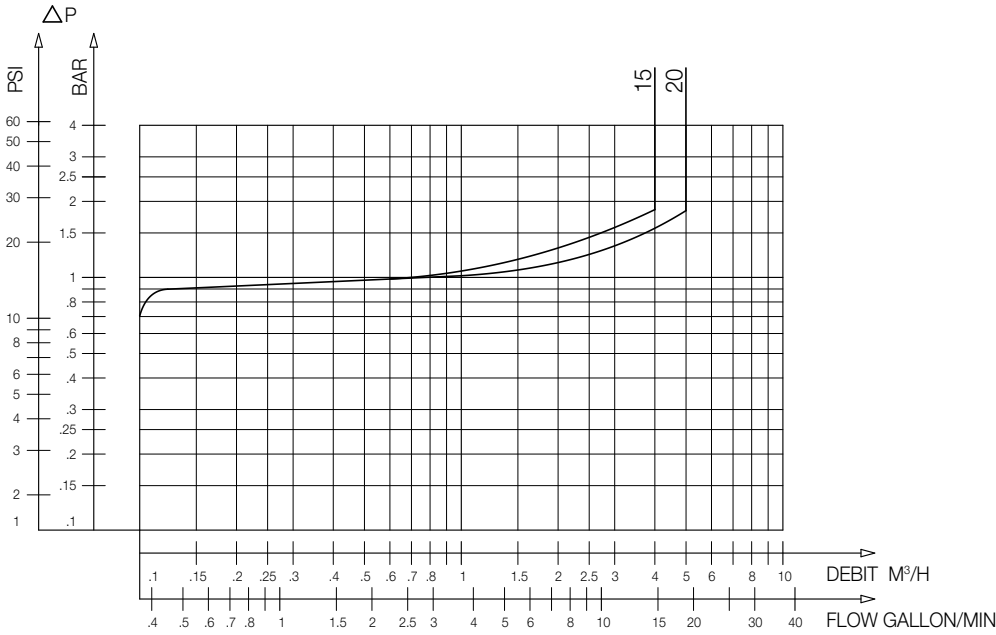
Maintenance

L'ensemble de protection EDP CA2096 est un dispositif de sécurité sanitaire qui doit être contrôlé régulièrement (à minima une fois par an). Les 2 vannes ainsi que les purges permettent de contrôler les organes de sécurité de l'appareil : étanchéité des vannes d'isolement, des clapets amont et aval, ouverture de la soupape de sécurité. Une fiche de maintenance est disponible sur le site du CSTB ou sur digisco.fr (contrat de maintenance non exigé).

Caractéristiques de fonctionnement

Mode de fonctionnement :

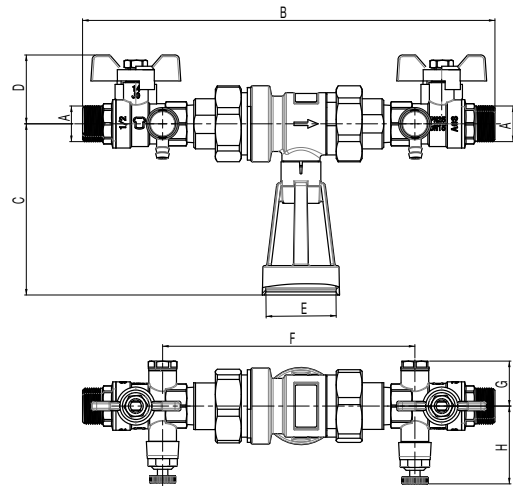
- Courbe continue : Clapet totalement ouvert



CA2096 - Abaque des pertes de charge

Encombremements

DN	A	B	C	D	E	F	G	H
mm	"	mm	mm	mm	mm	mm	mm	mm
15	1/2	239	99	40	40	146	26	45
20	3/4	256	99	43	40	151	29	48



EDP CA2096

Les descriptions, photographies et illustrations contenues dans cette fiche technique sont fournies seulement à titre informatif et ne sont pas contractuelles. Socla se réserve le droit d'apporter toute modification technique ou esthétique à ses produits sans aucun avertissement préalable. Garantie : toutes les ventes ou contrats de vente sont expressément conditionnés à l'acceptation par l'acheteur des conditions générales de vente Socla figurant sur notre site internet. Socla s'oppose ainsi à toute autre modalité, différente ou additionnelle des modalités Socla, quel que soit le support de communication de l'acheteur dans laquelle elle est contenue ainsi que sa forme, à moins d'un accord écrit spécifique signé par un dirigeant de Socla.



A WATTS Brand

Socla sas

365 rue du Lieutenant Putier • 71530 Virey-Le-Grand • France

Tél. +33 03 85 97 42 00 • Fax +33 03 85 97 42 42

contact@wattswater.com • www.socla.com

ISO 9001 / ISO 18001